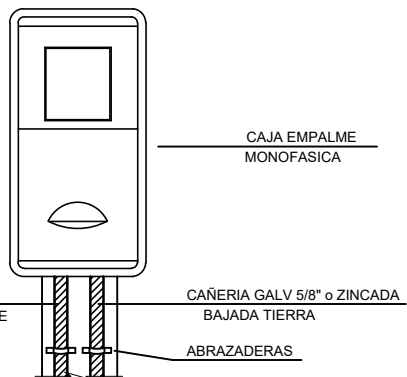
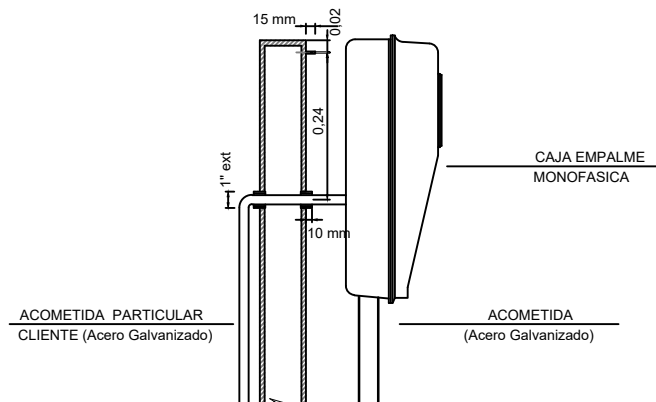
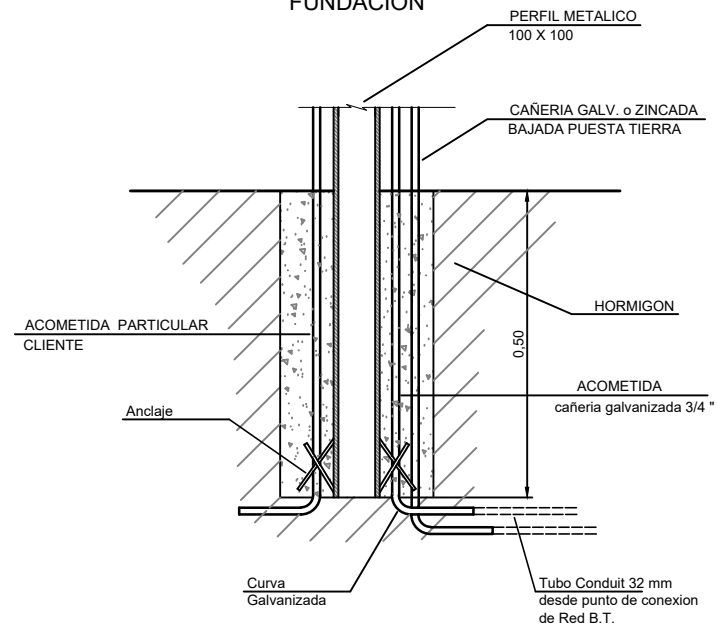


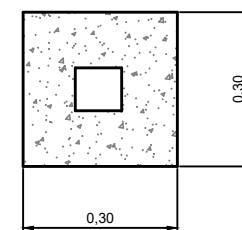
DETALLE A  
FIJACION



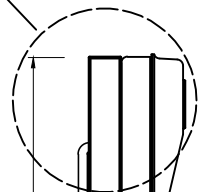
DETALLE B  
FUNDACION



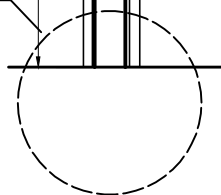
DADO DE HORMIGON



DETALLE A  
FIJACION



DETALLE B  
FUNDACION



1.20-1.40

NOTA: Disposicion de Equipo de Medida Monofasico, segun Pliego Tecnico Normativa RIC N° 1

El perfil metalico para este Empalme debe ser igual o superior a 75 x 75 x 3 mm

El perfil metalico, en su parte superior, debe ir con tapa metalica soldada, de modo de impedir el ingreso de agua

Dibujó : H. Bravo C.

Controló : A. Cruz M.

Aprobó : G. Martinez

COOPERATIVA ELECTRICA LOS ANGELES LTDA.

MONTAJE EQUIPO DE MEDICION  
EN B.T. MONOFASICO SUBTERRANEO  
EN POSTE METALICO

PLANO :  
NC - 010

JULIO. 2021

NORMAS DE DISTRIBUCION