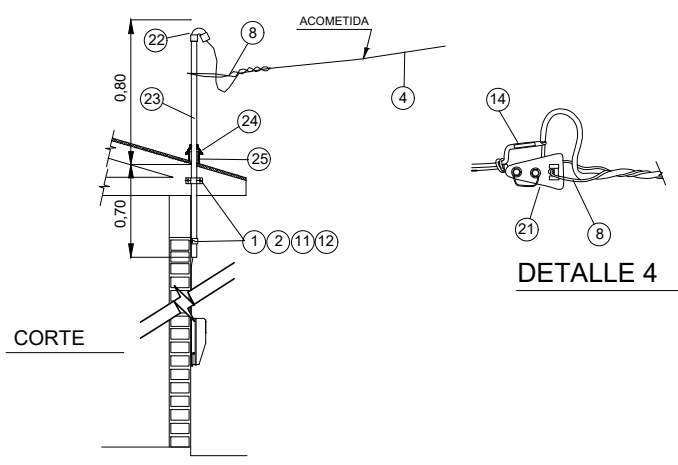
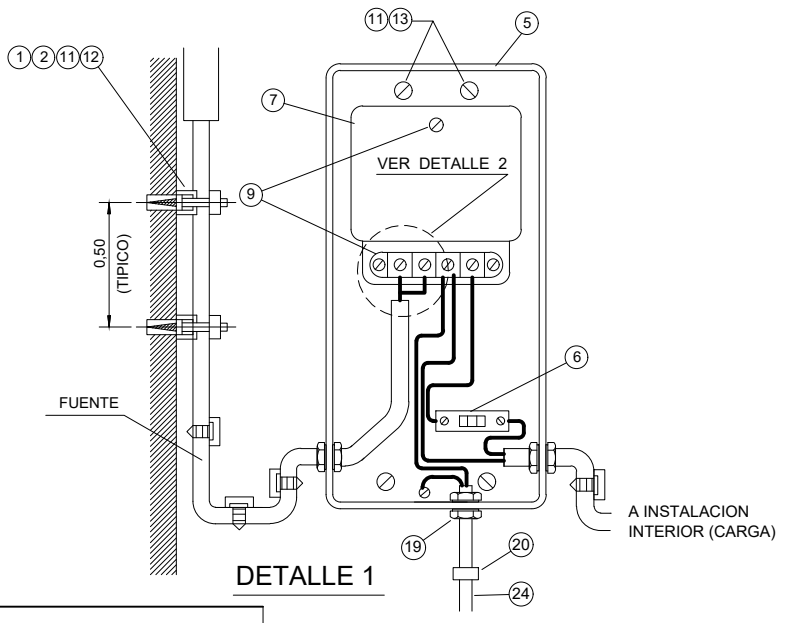


DETALLE 2

DETALLE 3



DETALLE 4



DETALLE 1

LISTA DE MATERIALES

ITEM	CANT.	DESCRIPCION	CUMPLE		OBSERVACION
			SI	NO	
1	6	ABRAZADERA DE PLASTICO TIPO HEVILLA			
2	6	BASE DE SUJECION ABRAZADERA HEBILLA			
3	1	BOQUILLA PARA CABLE CONCENTRICO			
4	35 m	CABLE CONCENTRICO 6 mm2			
5	1	CAJA EMPALME MONOFASICO			
6	1	DISYUNTOR TERMONAGNETICO SEGUN POT. CONTRATADA			
7	1	MEDIDOR MONOFASICO			
8	2	MORDAZA PARA CABLE CONCENTRICO			
9	3	PERNO CABEZA REDONDA 3/16" x 1/4" CON TUERCA			
10	2	SELLO PARA EMPALME			
11	10	TARUGO PLASTICO 30 mm LARGO FD - 6			
12	6	TORNILLO ACERO CADM. N° 8 x 1" CABEZA PLANA			
13	4	TORNILLO ACERO CADM. N° 10 x 1" CABEZA REDONDA			
14	2	CONECTOR DE COMPRESION RECTO 6 mm2			
15	1	TERMINAL DE COMPRESION PARA CONCENTRICO			
16	1	CAMARA DE REGISTRO			
17	1	CONECTOR PARA BARRA TOMATIERRA 5/8"			
18	1	BARRA TOMATIERRA 5/8" x 1.50 m			
19	2	CONTRATUERCA ZINCADA DOBLE			
20	3	ABRAZADERA ZINCADA DOBLE			
21	1	PORTAFUSIBLE AEREO DE LOZA			
22	1	CACHIMBA			
23	1	CAÑERIA GALVANIZADA 1"			
24	1	CONO CORTAGOTERA			
25	1	DUCTO DE ACRILO NITRILO			
26	2,5 m C/U	ALAMBRE NYA 4 mm2 VERDE Y BLANCO			

NOTAS :

- 1.- EN S/E UNITARIAS MONOFASICAS HASTA 7,5 KVA
- 2.- EN S/E UNITARIAS BIFASICAS HASTA 9 KVA
- 3.- LOS EQUIPOS DE MEDIDA DEBERAN QUEDAR POR NORMA GENERAL EN DIRECCION AL ACCESO PARA PERMITIR LA TOMA DE ESTADO
- 4.- LARGO MAXIMO DEL EMPALME 20 METROS
- 5.- EL CONTRATISTA DEBERA DEJAR 2,5 MTS. DE P.I. 6 mm PARA LA CONEXION DEL EMPALME
- 6.- LA CONECCION DEL MEDIDOR DEBE REFERIRSE AL DIAGRAMA IMPRESO EN LA TAPA
- 7.- SI EL EMPALME REALIZA CRUCE DE CALLE, EL POSTE DEBE TENER UNA ALTURA TAL, QUE EL CONDUCTOR DE LA ACOMETIDA EN SU PUNTO MAS BAJO, NO SEA INFERIOR A 5,5 METROS RESPECTO AL SUELO

NOMBRE	
RUT	
FECHA	

FIRMA INSPECTOR

Dibujó : H. Bravo C.	COOPERATIVA ELECTRICA LOS ANGELES LTDA. SISTEMA DISTRIBUCION RESIDENCIAL PROTEGIDO EMPALME MONOFASICO APOYO EN CASA (PERISCOPICO)	PLANO : NC - 002
Controló : A. Cruz M.		NORMAS DE DISTRIBUCION
Aprobó : G. Martinez		JULIO. 2021