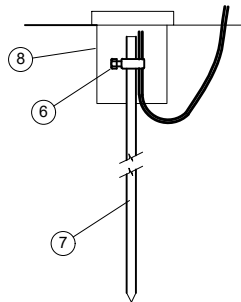
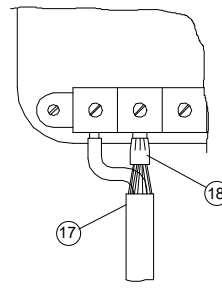


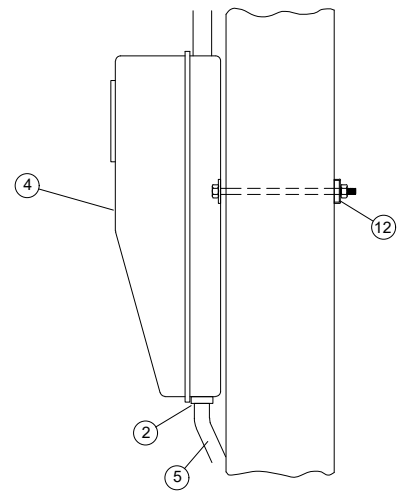
DETALLE 1



DETALLE 3

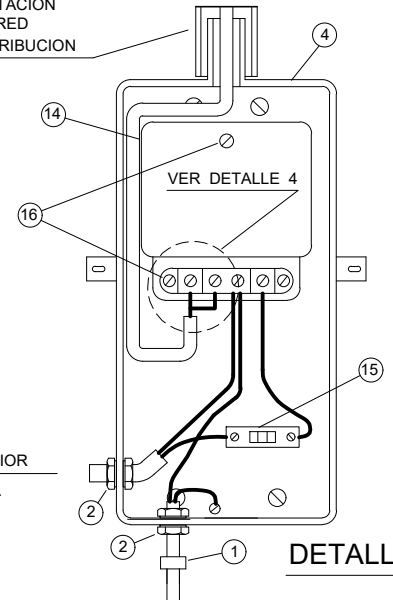


DETALLE 4



DETALLE MONTAJE CAJA DE EMPALME

ALIMENTACION
DESDE RED
DE DISTRIBUCION



DETALLE 2

NOTAS :

- 1.- EN S/E UNITARIAS MONOFASICAS HASTA 7,5 KVA
- 2.- EN S/E UNITARIAS BIFASICAS HASTA 9 KVA
- 3.- LOS EQUIPOS DE MEDIDA DEBERAN QUEDAR POR NORMA GENERAL EN DIRECCION AL ACCESO PARA PERMITIR LA TOMA DE ESTADO
- 4.- LARGO MAXIMO DEL EMPALME 20 METROS
- 5.- EL CONTRATISTA DEBERA DEJAR 2,5 MTS. DE P.I. 6 mm PARA LA CONEXION DEL EMPALME
- 6.- LA CONECCION DEL MEDIDOR DEBE REFERIRSE AL DIAGRAMA IMPRESO EN LA TAPA
- 7.- EL POSTE DE EMPALME NO PUEDE QUEDAR BAJO LA LINEA DE MEDIA TENSION EXISTENTE DISTANCIA MINIMA 2 METROS
- 8.- SI EL EMPALME REALIZA CRUCE DE CALLE, EL POSTE DEBE TENER UNA ALTURA TAL, QUE EL CONDUCTOR DE LA ACOMETIDA EN SU PUNTO MAS BAJO, NO SEA INFERIOR A 5,5 METROS RESPECTO AL SUELO

LISTA DE MATERIALES

ITEM	CANT.	DESCRIPCION	CUMPLE		OBSERVACION
			SI	NO	
1	6	ABRAZADERA ZINCADA DOBLE			
2	4	CONTRATUERCA ZINCADA DOBLE			
3	1	CANCHIMBA			
4	1	CAJA EMPALME MONOFASICO			
5	0,5 m	TUBO ACERO ZINCADO 5/8 x 3 m			
6	1	CONECTOR PARA BARRA TOMATIERRA 5/8"			
7	1	BARRA TOMATIERRA 5/8" x 1.50 m			
8	1	CAMARA DE REGISTRO			
9	2	MORDAZA PARA CABLE CONCENTRICO			
10	1	CANCAMO ABIERTO GALVANIZADO 5/16"			
11	1	PORTAFUSIBLE AEREO DE LOZA			
12	1	FERRETERIA PARA CAJA EMPALME FIJA A POSTE			
13	1	CAÑERIA GALVANIZADA 1" x 6 m			
14	1	MEDIDOR MONOFASICO			
15	1	DISYUNTOR TERMOMAGNETICO			SEGUN POTENCIA CONTRATADA
16	3	PERNO CABEZA REDONDA 3/16" x 1/4" CON TUERCA			
17	35 m	ALAMBRE CONCENTRICO 2 x 6 mm ²			
18	1	TERMINAL DE COMPRESION PARA CONCENTRICO			
19	1	CONECTOR DE COMPRESION RECTO 6 mm ²			
20	1	SOPORTE DE EMPALME			

NOMBRE	
RUT	FECHA

FIRMA INSPECTOR

Dibujó : H. Bravo C.	COOPERATIVA ELECTRICA LOS ANGELES LTDA.	PLANO :	
Controló : A. Cruz M.		MONTAJE EQUIPO DE MEDICION EN B.T. MONOFASICO EN POSTE C.A.	NC - 005
Aprobó : G. Martinez		JULIO. 2021	NORMAS DE DISTRIBUCION